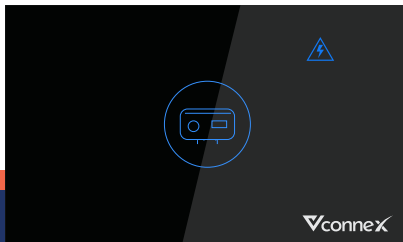


GIẢI PHÁP NHÀ THÔNG MINH

- An toàn điện thông minh
- Tiết kiệm điện thông minh
- Kích bản thông minh
- Chiếu sáng thông minh
- Rèm thông minh
- Gia dụng thông minh
- An ninh thông minh
- Sân vườn thông minh
- Điều khiển bằng giọng nói



HƯỚNG DẪN LẮP ĐẶT & SỬ DỤNG CÔNG TẮC BÌNH NƯỚC NÓNG



1. TÍNH NĂNG SẢN PHẨM

- ◆ Tự động ngắt điện bình nước nóng ngay khi có cảnh báo rò điện.
- ◆ Cảnh báo rò điện bằng còi, đèn tại công tắc và trên ứng dụng Vhomenex.
- ◆ Điều khiển từ xa, hẹn giờ bật/tắt bình nước nóng trên ứng dụng Vhomenex.
- ◆ Điều khiển rảnh tay bằng giọng nói tiếng Anh/Việt khi kết hợp với loa thông minh.
- ◆ Điều khiển tại nhà trên điện thoại di động ngay cả khi mất kết nối internet mà không cần gateway.
- ◆ Điều khiển trực tiếp qua nút bấm cảm ứng với mặt kính cách ly chống giật.
- ◆ Thiết lập kịch bản thông minh tiện lợi khi kết hợp với các thiết bị thông minh khác.
- ◆ Thiết bị tự động cập nhật tính năng mới nhờ ứng dụng công nghệ OTA.

- ◆ Tự động bộ cài đặt khi thay đổi thông tin mạng.
- ◆ Đèn nền RGB 16 triệu màu thay đổi theo nhu cầu người sử dụng.
- ◆ Thiết bị hoạt động trên nền tảng kết nối vạn vật Vconnex IoT Platform - Việt Nam.

LƯU Ý KHI KẾT NỐI:

1. Đảm bảo mạng Wi-Fi ổn định và điện thoại đã được bật Bluetooth
2. Khi kết nối qua giao thức Wi-Fi: cần kiểm tra và nhập chính xác mật khẩu, sử dụng Wi-Fi 2.4 GHz (không hỗ trợ Wi-Fi 5 GHz)
3. Khi kết nối qua giao thức Bluetooth Mesh: cần kết nối sẵn Bộ điều khiển trung tâm trước đó

2. THÔNG SỐ KỸ THUẬT

Thông số	Chỉ số
Chế độ hẹn giờ	Hỗ trợ cài đặt 10 lịch On/Off thông qua Mobile App
Điện áp hoạt động	100V - 240 VAC, 50/60 Hz
Công suất tối đa	2500W
Truyền thông	Wi-Fi 2.4 GHz b/g/n; Bluetooth Mesh
Nhiệt độ hoạt động	0°C - 50°C
Độ ẩm hoạt động	10-90%
Nút bấm	1 nút bấm cảm ứng điện dung
Kích thước	120x72x32mm (Chữ nhật) 86x86x32mm (Vuông)
Đèn báo rò điện	Đèn 2 màu. Màu xanh báo bình thường, màu đỏ báo rò điện
Đèn nền nút bấm	Điều chỉnh được màu tùy ý
Còi báo trạng thái	Mỗi lần bấm nút: còi kêu bip Khi có rò điện: còi cảnh báo liên tục
Ứng dụng hỗ trợ	Vhomenex (iOS/Android)

LƯU Ý KHI LẮP ĐẶT:

1. Chôn đế âm:

- Kích thước đế âm tiêu chuẩn: đế vuông kích thước 75x75x40mm, đế chữ nhật 106x65x40mm(theo các đế âm thông dụng: Panasonic, Sino...)

- Khoảng cách giữa 2 đế âm tối thiểu là 15mm theo chiều ngang và 10mm theo chiều dọc (Với đế âm vuông loại 75x75x40mm, khoảng cách tối thiểu là 15mm).

2. Nguồn điện:

- Cần có đầy đủ dây L (dây lửa/nóng) và N (dây nguội/mát)

- Không đấu chung dây N đi lên bình chung với dây N của thiết bị khác, sẽ dẫn đến tình trạng công tắc báo rò điện ảo

- Cần ngắt nguồn điện chính trước khi lắp đặt, để đảm bảo an toàn khi thi công

3. Tháo mặt kính công tắc:

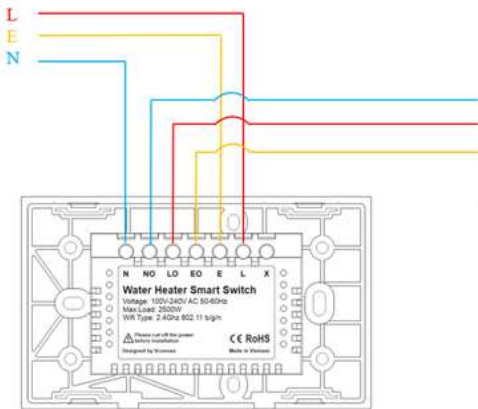
- Sử dụng tua-vít 2 cạnh đặt vào 2 lẫy ở viền công tắc và xoay nhẹ.

- Không sử dụng bút điện hoặc tua-vít có cạnh nhỏ hơn 5mm để tháo mặt kính vì dễ gây xước xước mặt kính.

3. HƯỚNG DẪN LẮP ĐẶT

- Để đảm bảo lắp đặt thiết bị dễ dàng, để âm được chôn sâu hơn so với bề mặt tường khoảng 1-2 cm.

- Sơ đồ đấu nối



Công tắc thông minh

- Nguồn cấp 220VAC cấp vào 3 chân: dây lửa L, dây mát N, dây tiếp địa E.

- Đầu ra Bình nước nóng nối 3 chân: dây lửa LO, dây mát NO, dây tiếp địa EO. (chú ý màu dây tùy theo từng hãng sản xuất)



Bình nước nóng

4. HƯỚNG DẪN KẾT NỐI ỨNG DỤNG

Để kết nối sử dụng sản phẩm **công tắc bình nóng lạnh Vconnex**, người dùng cần cài đặt ứng dụng Vhomenex. Sau đó tiếp tục thực hiện kết nối thiết bị theo hướng dẫn.

Bước 1: Tải xuống Ứng dụng Vhomenex

- Cách 1: Quét mã QR code.
- Cách 2: Tìm kiếm "Vhomenex" trên App Store, Google Play.




Bước 2: Đăng ký tài khoản

- Mở Ứng dụng Vhomenex
- Ở trang Đăng ký tài khoản, thực hiện đăng ký tài khoản..



Bước 3: Thêm thiết bị vào ứng dụng

Để thêm thiết bị mới vào ứng dụng thực hiện thao tác sau:

- Tại màn hình trang chủ chọn nút "**Thêm thiết bị yêu thích**" → chọn dòng "**Thêm thiết bị mới**". Hoặc chọn dấu  góc trên cùng → chọn dòng "**Thêm thiết bị +**".

- Sau đó chọn loại thiết bị **công tắc thông minh** và làm theo các bước hướng dẫn trên màn hình ứng dụng.



Xem thêm video hướng dẫn tại đường dẫn:

<https://vconnex.vn/huong-dan-su-dung-thiet-bi/>

Hoặc quét QR code sau để **truy cập** (sử dụng camera điện thoại hoặc chức năng quét QR code của Zalo):



— THIẾT BỊ NHÀ THÔNG MINH —



Bộ điều khiển trung tâm



Động cơ rèm thông minh



Khóa cửa nhôm thông minh



Khóa cửa gỗ thông minh



Công tắc không dây



Công tắc thông minh rèm đơn



Home AI Camera



Bộ điều khiển cửa cuốn thông minh



Công tắc thông minh



Công tắc thông minh rèm đôi



Bộ giám sát tiêu thụ điện năng thông minh



Bộ điều khiển cổng thông minh



Cảm biến cửa



Cảm biến chuyển động



Công tắc cửa cuốn



Công tắc thông minh chống giật cho bình nước nóng



Ổ cắm thông minh chống giật



Bộ điều khiển hồng ngoại

— THIẾT BỊ TÍCH HỢP —



Loa Google Home, Alexa, Maika



Cảm biến Aqara



Cảm biến khói, khí gas Xiaomi

